

# HUSQVARNA VIKING®

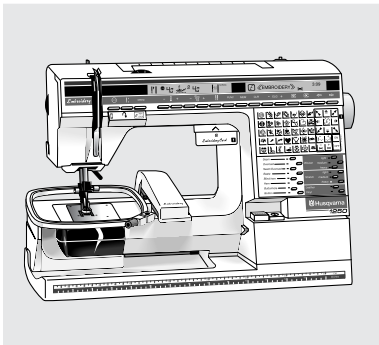
## ミシンと刺しゅうミシン

お持ちのハスクバーナバイキングミシンと押えやアクセサリが適応しているかどうかを確認します。このページのミシンのイラストと機種名及び機種番号からミシンのグループを特定します。

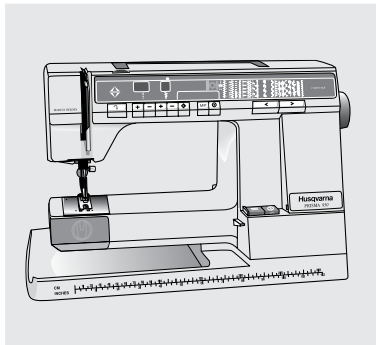
説明文はそれぞれの押えの簡単な使い方を示し、写真はインスピレーションやアイディアの参考にしてください。このページにお持ちのミシンがない場合は、Webサイトを参照してください。

[www.husqvarnaviking.com](http://www.husqvarnaviking.com)

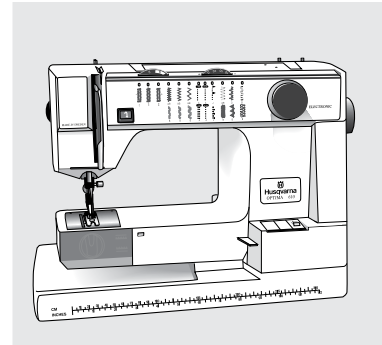
[www.husqvarna-viking.jp/](http://www.husqvarna-viking.jp/)



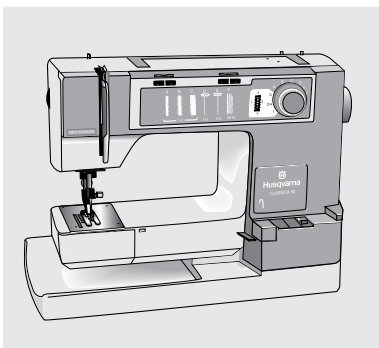
① ORCHIDEA™, 1250, #1+, 1200, 1100, 1090, 1070, 1070 S, 1050.



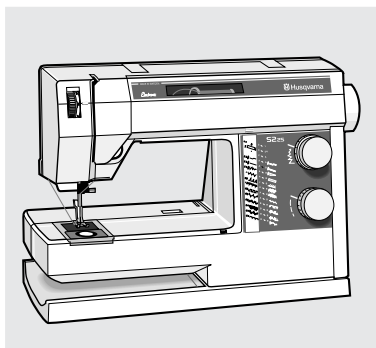
② 990 S, 990, 980, 960, 950 S, 950, 945, 940.



③ 630, 620, 610, 190, 185, 180, 150, 120.



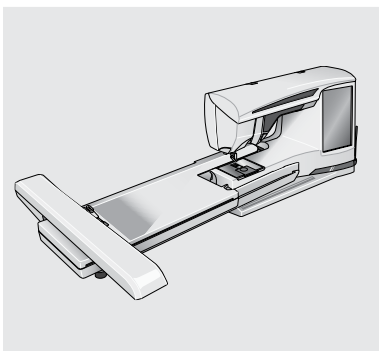
④ 105, 100, 95, 90.



⑤ PRELUDE™ 360, Prelude 340, SCANDINAVIA™ 100, 335, 330, 325, 320, 315, 310, 250, 230, 225/215, 210, 205, EMERALD™ 122, 118, 116.



⑥ Platinum 955E, 950E, Platinum Plus 775, 770, 755 Quilt, 750 Quilt, 735, 730, 715, ROSE™, IRIS™, 605, ROSE™ 600, SCANDINAVIA™ 400, 300, 200, LILY™ 555, 550, 545, 540, 535, 530, 500, FREESIA™ 445, 435, 425, 415, 400, 350, EMERALD™ 203, 183



⑦ DESIGNER DIAMOND™, DESIGNER RUBY™, DESIGNER TOP AZ™ 30, 20, DESIGNER® SE, DESIGNER® SE Limited Edition, DESIGNER I, II, QUILT DESIGNER, QUILT, DESIGNER II, SAPPHIRE™ 875Q, 870, 855, 850, 835, 830